

PURIFICADOR DE AR COMPRIMIDO

LOCAÇÃO – VENDA – MANUTENÇÃO

PRODUTO NACIONAL

Purificador de Ar Comprimido Medicinal de Baixa e Média Pressão

Custo fixo com investimento inicial zero

Atende RDC 50 ANVISA; NBR 12.188/2012; ISO Classe Zero

Ar Isento de Óleo com Funcionamento Contínuo 24 horas/dia



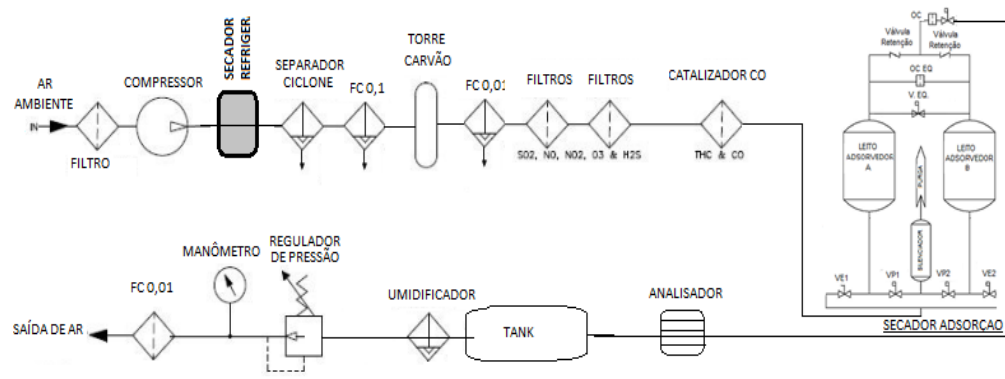
Nossos purificadores de ar, **PURO**, utilizando tecnologia de ponta, removem toda a contaminação do ar produzido por qualquer tipo de compressor instalado em qualquer tipo de ambiente, tornando o mesmo compatível para aplicação médica, dental, alimentícia, respiração e outras aplicações que requerem um ar extremamente limpo e seco.

Ar Grau D ANSI - Ar compressor lubrificado	Ar Grau D ANSI Ar Classe Zero	ABNT NBR 12.188 RDC ANVISA 50			
Odor imperceptível	Sem odor	N2	Balanco	NOx	<2 ppm
O ₂ : 19,5 ≤ O ₂ ≤ 23,5%	O ₂ : 19,5 ≤ O ₂ ≤ 23,5%	O2	20.4%~21.4%	Dew Point	-45, 5° C
Teor de CO ₂ : ≤ 1000 ppm	CO ₂ : ≤ 1000 ppm	CO2	< 500 ppm	Óleo	<0.1mg/m ³
VOL: ≤5 mg/m ³	VOL: Zero	CO	<5 ppm	Partículas	0,1 micron
CO: ≤10 ppm	CO: zero	SO2	<1 ppm	Sabor/odor	Isento

Nossos Modelos "PURO SeparAr" Medicinal - Respirável

Puro Medicinal e Respirável	Vazão 7bar pcm – lpm – m ³ /h	Pressão BAR	mm
PURO-SE 012 MED	12 – 340 – 20,4	3,5 a 350	15
PURO-SE024 MED	24 – 680 – 40,8	3,5 a 350	15
PURO-SE 040 MED	40 – 1130 – 67,8	3,5 a 350	22
PURO-SE 060 MED	60 – 1700 – 102	3,5 a 350	22
PURO-SE 90 MED	90 – 2550 - 153	3,5 a 350	28
PURO-SE 150 MED	150 – 4250 - 255	3,5 a 350	28
PURO-SE 230 MED	230 – 6500 - 390	3,5 a 350	28
PURO-SE 300 MED	300 – 8500 - 510	3,5 a 350	35

Diagrama Esquemático Standard (Outras Configurações Disponíveis)



Unidade Estacionária ou Móvel de Purificação de Ar Medicinal

- Montagem em plataforma única ou configurável ao espaço disponível
- Secador refrigeração disponível em grandes demandas ou sob solicitação
- Estrutura em aço, com fechamento e estrutura opcional em alumínio ou inox
- Outras configurações conforme especificadas pelo cliente.

Purificadores de Ar Medicinal com 7 estágios de purificação e monitoramento

- Ciclone para remoção de óleo e água líquida presente no ar
- Sistema de secagem por resfriamento para ponto de orvalho entre 10° e 3°C
- Filtro Triplex com 3 estágios de filtragem para atendimento INTEGRAL às Normas ANVISA/ABN com remoção de odores e VOL (Vapores de óleo) carreados do ar ambiente ou da compressão do ar. (1)
- Sistema de secagem por adsorção - Ponto de orvalho melhor que -45,6°C (63 ppm)
- Catalisador CO p/ ambientes saturados de CO e, ou compressão lubrificada a óleo
- Filtro final para vírus, bactérias e impurezas da adsorção e catálise do ar e visor de presença de água no sistema por falha de componentes
- Regulador pressão; Horímetro; Desligamento emergencial; Purga do condensado
- Qualificação dos gases tratados conforme ANVISA/ABNT/ISO 8573.
- Sistemas construídos para pressões de trabalho de 3,5 bar a 200 bar
- Medidor em tempo real do Ponto de Orvalho por Higrômetro Colorimétrico
- Voltagem: 220/380/440 vca – 60 hz

(1) - Sistema de filtros para atendimento a ABNT – ANVISA e Grau D ANSI Filtros de Empresas Certificadas ISO

Filtragem conforme Normas	Pré	Pós Coalescente	Final Coalescente	Carvão ativo
Residual óleo (mg/m ³)	N/A	0,5	0,01	0,003
Retenção partículas (µ)	10	1	0,01	0,01
Eficiência D.O.P (%)	N/A	99,9	99,99	100

- Ponto de orvalho até -70°C com pré secadores por refrigeração se requeridos.



PURIFICADOR DE AR COMPRIMIDO "PURO-SeparAr"

Configuração adicional aos Purificadores de Ar (sob solicitação)

- Separador de água e óleo
- Sistema de purga automática do condensado gerado
- Central de Cilindros Back-Up
- Desinfecção por ozônio do sistema de filtragem
- Compressor de carregamento de cilindros de ar respirável/medicinal de emergência
- Montagem com gerador incorporado (gasolina ou Diesel) ou compressor diesel.
- Sistema Contra Incêndio;
- Telemetria;

Sistema analisador em tempo real do ar gerado opcional

Sistema analisador de ar conforme NBR-12543 para análise da qualidade do ar tratado (grau D ou ANVISA) em tempo real.

Monitoração, análise e detecção de parâmetros fora dos padrões, com emissão de alarme visual e sonoro.

O Sistema monitora:

Temperatura do ar gerado;

Umidade relativa no ar gerado

CO2 dióxido de carbono

VOC Vapores de óleo e hidrocarbonetos presentes no ar;

Contagem de partículas < 0,3µ

Outros parâmetros/fornecimentos sob consulta

CO monóxido de carbono

O2 (% no ar gerado)

Impressora para registros em português

Telemetria (Monitoramento à distância via internet)

Assistência técnica imediata e 24 horas/dia, inclusive fins de semana e feriados.

SeparAr é uma empresa de origem 100% nacional com parcerias tecnológicas voltadas para desenvolvimento de equipamentos não produzidos no país como Geradores, Compressores, Purificadores de Gases e Vácuo. Equipamentos: Hospitalar, Aeronáutico, Broadcast, Siderúrgico, Mineração... Qualificação de Gases, Ambientes, HVAC...

Qualificações/Certificações/Registros:

CREA: Mecânica, Elétrica, Química

ISO 9001: Em implantação

ABNT: Membro do Comitê Brasileiro Odonto-Médico-Hospitalar - ABNT/CB-26 - CE 26:060.02 – Comissão de Estudo de Gases para Uso Hospitalar...

Representações em todos os Estados do Brasil

Visite www.separar.com.br